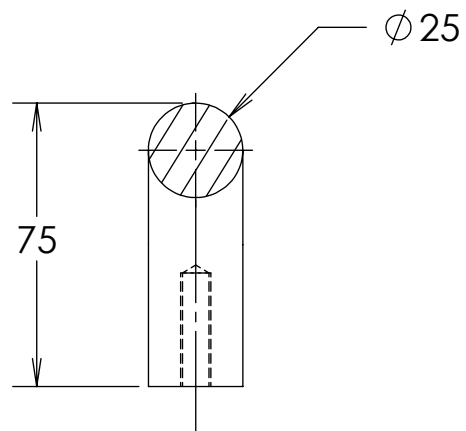


A= 1425 B= 1325 C= 1225
 D= 1125 E= 1025 F= 925
 G= 825 H= 725 I= 625 J= 525
 K= 425 L= 325 M= 275 N= 225

2 x M8

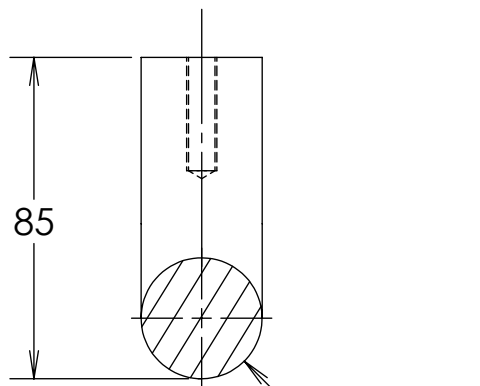
A= 1400 B= 1300 C= 1200
 D= 1100 E= 1000 F= 900
 G= 800 H= 700 I= 600 J= 500
 K= 400 L= 300 M= 250 N= 200

A= 1432 B= 1332 C= 1232
 D= 1132 E= 1032 F= 932
 G= 832 H= 732 I= 632 J= 532
 K= 432 L= 332 M= 282 N= 232



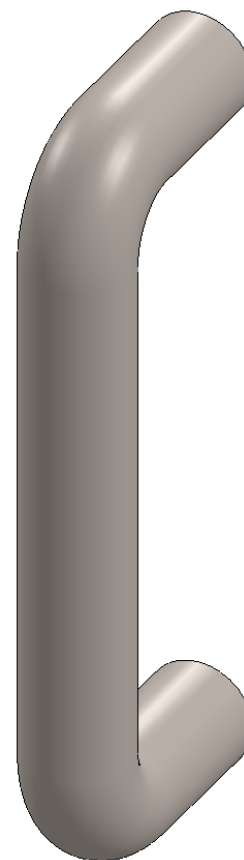
SECTION A-A

6300-25



SECTION B-B

6300-32



6300

