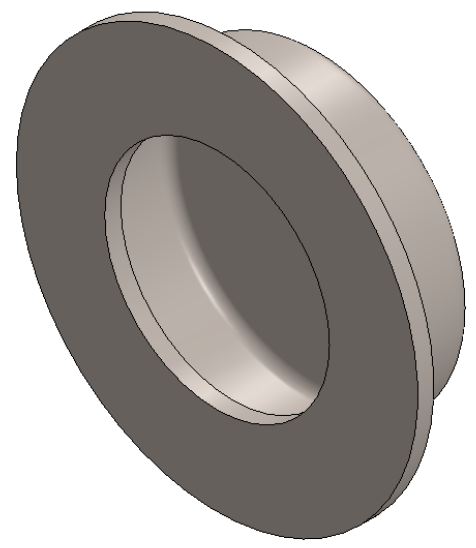


SECTION A-A



RPR-50

