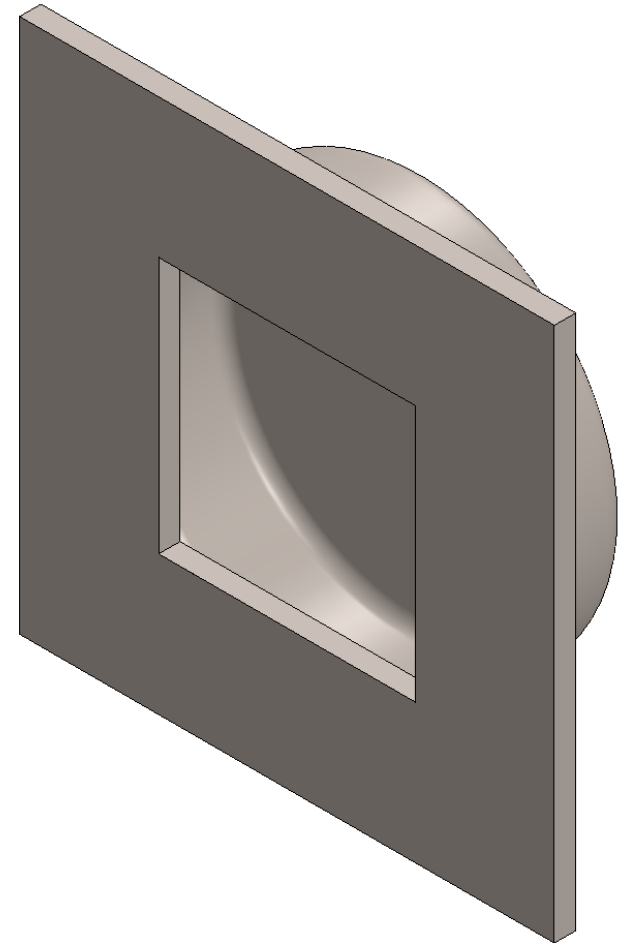
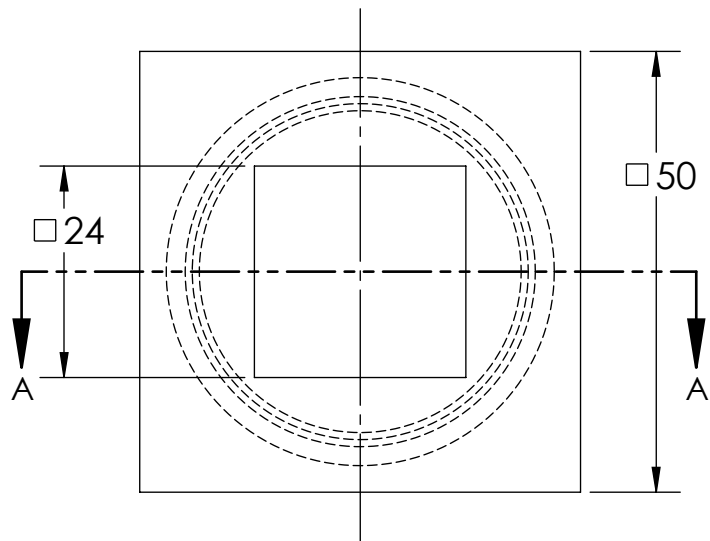


SECTION A-A



RPS-50

